

Betriebsspannung: 8-14 Volt Gleichspannung

Wir freuen uns mit Ihnen über Ihre neue Kancelwandbahn.

Um das einwandfreie Funktionieren der Bahn zu gewährleisten, müssen beim Aufbau einige Punkte beachtet werden. Wir bitten Sie deshalb, bevor Sie die Kancelwandbahn montieren, diese Anleitung sorgfältig durchzusehen.

Durch die Zierlichkeit der Bahn genügt schon eine verhältnismäßig kurze Entfernung zwischen Berg- und Talstation. Eine gewisse Höhe der Bergstation steigert jedoch die Wirkung.

Nachdem die Streckenführung festliegt, beginnen wir mit dem Aufbau:

1. Zuerst die Berg- und Talstation mit zunächst je einer Schraube mit Unterlagscheiben festschrauben, dabei nur mäßig anziehen. Die Stationen müssen noch hin- und her gedreht werden können.
2. Jetzt wird das Seil angebracht. Das Seil um die Räder der Berg- und Talstation legen: bei der Bergstation auf die Umlenkschienen, bei der

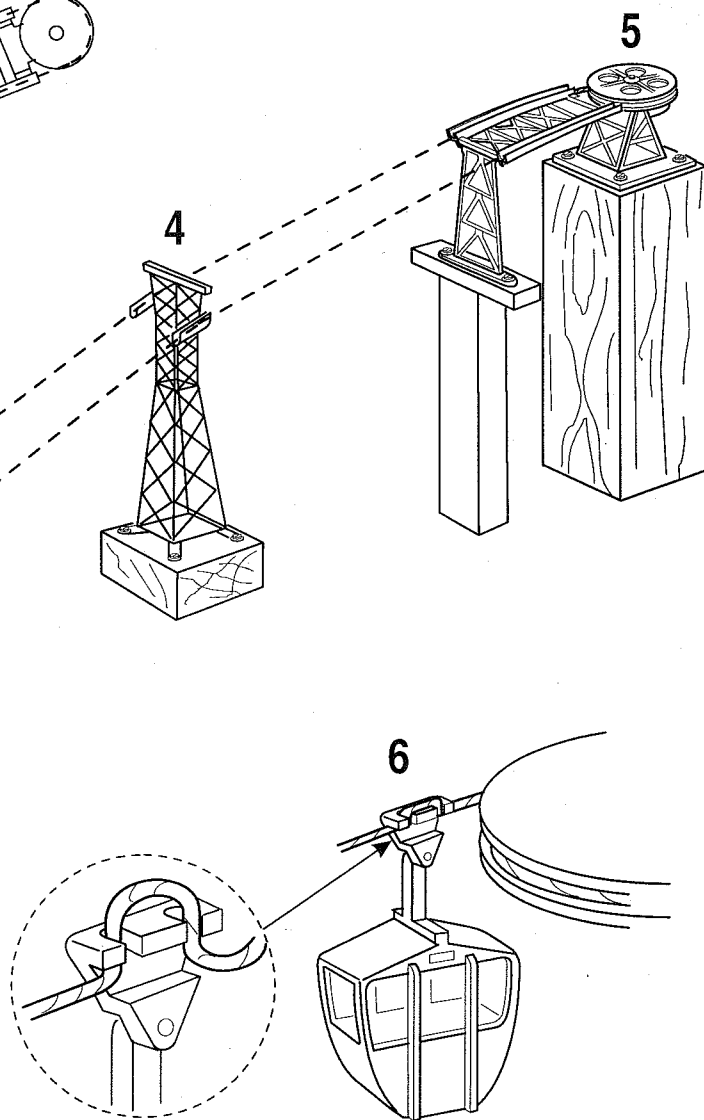
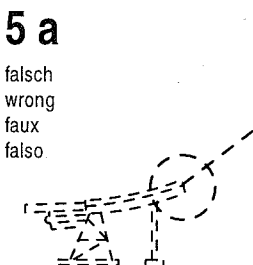
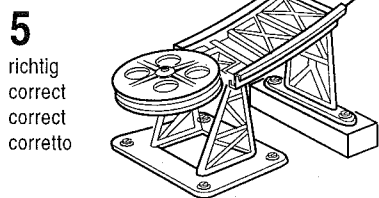
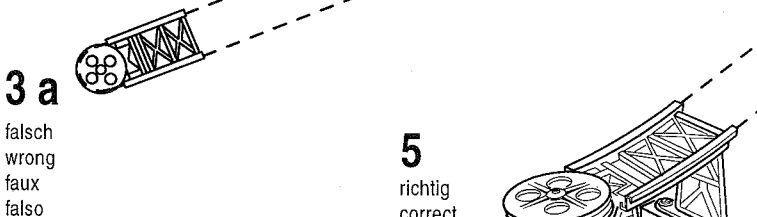
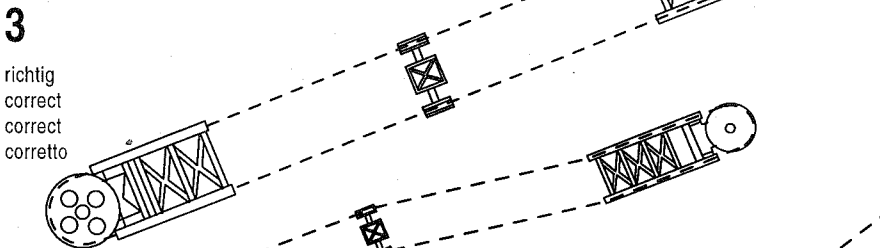
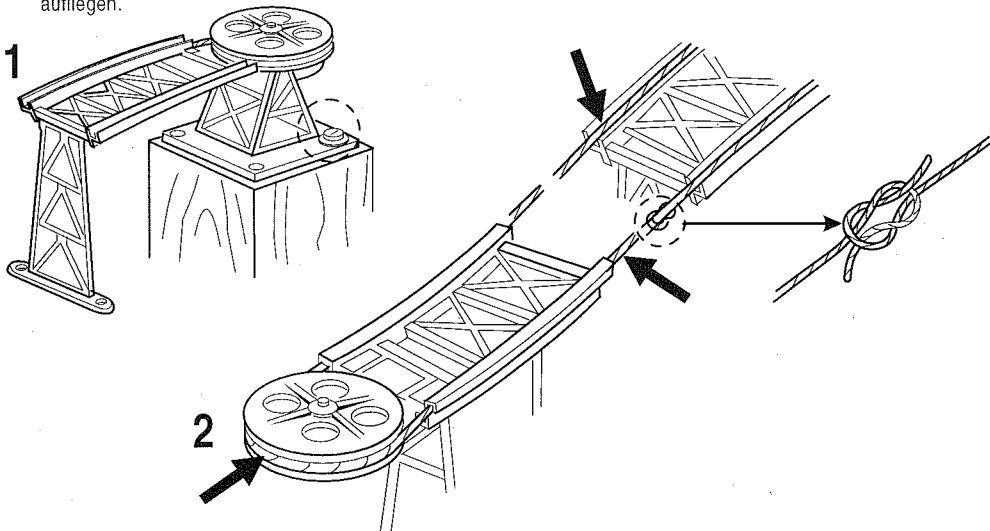
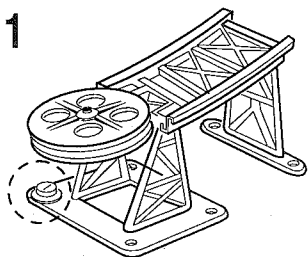
Talstation unter die Umlenkschienen. Dann das Rad der Talstation bis zum Anschlag in Pfeilrichtung nach innen drücken. Seil zusammenknoten und das Rad der Talstation loslösen. Durch die hier angebrachte Feder erhält das Seil die richtige Spannung.

3. Durch Zurechtdrehen der Stationen muß nun erreicht werden, daß das Seil ohne abzuecken genau auf oder unter die Umlenkschienen zu liegen kommt.

Dann die noch fehlenden Schrauben eindrehen. (Wie es nicht gemacht werden darf, zeigt die Zeichnung 3 a.)

4. Jetzt erst wird der Mittelmast montiert. Dabei darf auch hier das Seil nicht zu sehr abgeknickt werden und muß genau parallel auf der Führungsschiene aufliegen.

5. Nun werden die Stützen der Umlenkschienen befestigt. Auch hier muß darauf geachtet werden, daß das Seil weich einläuft und nicht abgeknickt ist. Durch Unterlegen von entsprechend starken Holzklötzchen unter die Stützen kann dies auch nachträglich genau ausgeglichen werden. (Wie es nicht gemacht werden darf zeigt Zeichnung 5 a.)
6. Als letztes werden die Kabinen eingehängt (s. Abbildung). Wie daraus ersichtlich, geschieht dies durch einfaches Einhängen in das Seil. Es ist aber darauf zu achten, daß die Öffnung der Aufhängevorrichtung nach innen, also zum Rad hin, gerichtet ist. Das Getriebe der Bergstation sollte von Zeit zu Zeit mit Vaseline geschmiert werden. Die Betriebsspannung beträgt 8-14 Volt. Zur Geschwindigkeitsregulierung empfehlen wir unseren Fahrregler 6150.



**BRAWA Mountain Cableway No. 6280
Assembly and Operating Instructions**

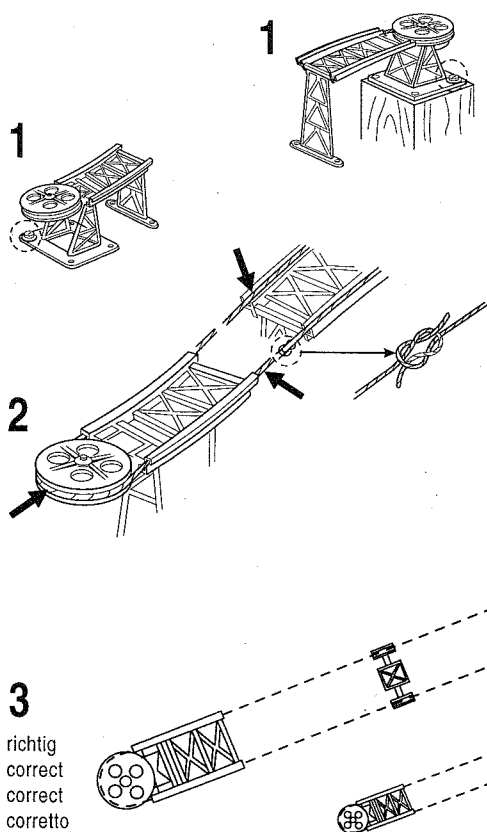
We welcome you as new owner of the Mountain Cableway.

To ensure a troublefree operation of the Cableway, it is important to observe some points. We therefore recommend to read the present instructions prior to starting assembly. In view of the small size of the Cableway, the mountain station can be located at a relatively short distance from the valley station.

However, it will be more effective to place the mountain station on a higher level. Determine the location and start assembly:

1. First fasten the mountain and valley station using for each a screw with washer and tighten them slightly so that both stations can still be dislocated. Then place the cable by putting it round the pulleys of the mountain and valley station. At the mountain station place it on the guide rails, at the valley station it must be put under the guide rails.
2. Hereafter, press the pulley of the valley station fully inside, as it is shown by the arrow mark. Note the cable and release the pulley of the valley station. The provided spring ascertains that the cable will be maintained in the correct tension.
3. Correct the positioning of the stations, if necessary, to make sure that the cable will be in perfect alignment on or below the guide rails. Then fasten the remaining screws. (sketch 3 a shows the wrong way.)
4. Next erect the center pole. Ascertain also here that the cable be placed in absolutely parallel position on the guide rail. Avoid sharp edges.
5. Then fasten the supports of the guide rails. The cable must be introduced smoothly and without forming a sharp edge. For compensation place wooden plates of the necessary thickness under the supports. (sketch 5 a shows the wrong way.)
6. The last operation is to hang on the cable cars (see sketch). As it is shown on the sketch, this is done by simply hanging them on the cable. The opening of the suspension device must be directed in inward position, which means pointing at the pulley. Lubricate the gear of the mountain station from time to another with vaseline. The required service tension is D. C. of 8-14 V.

We recommend to use our Relay Nr. 6150.



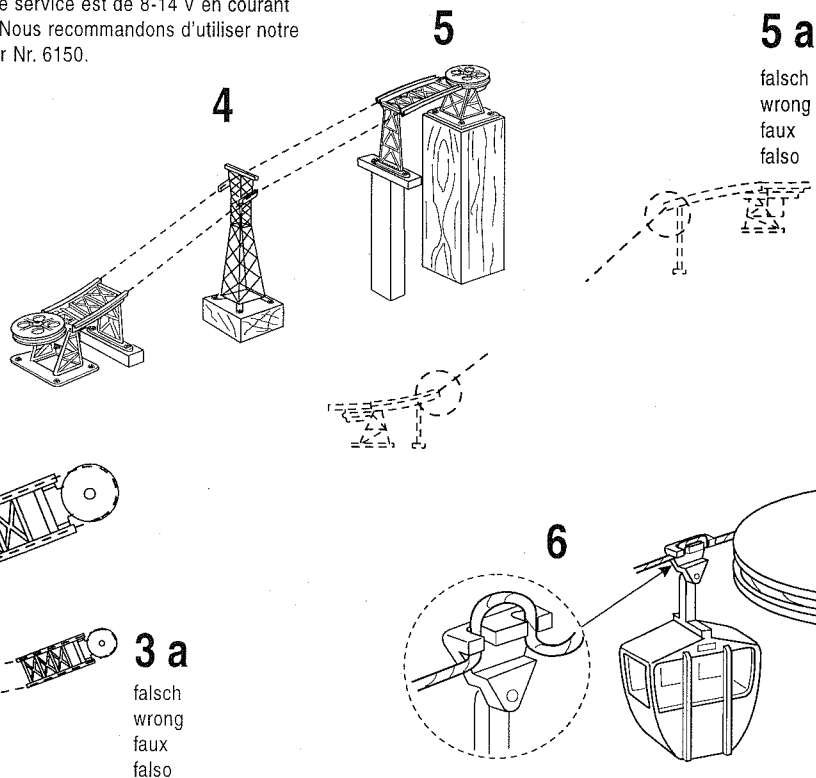
**BRAWA Téléphérique de montagne
no. 6280 Notice de montage et de service**

Nous vous félicitons d'être propriétaire d'un téléphérique de montagne.

Nous vous donnons ci-après quelques conseils afin d'assurer un fonctionnement impeccable du téléphérique. C'est pourquoi nous vous recommandons de lire attentivement la présente notice avant de commencer le montage. Grâce au modèle réduit les stations de montagne et de vallée peuvent être implantées à une distance relativement petite, mais, bien sûr, il est plus attrayant de prévoir une certaine déclivité. Commencez à déterminer les endroits d'implantation. Ensuite, commencez le montage:

1. Vissez d'abord les stations: de montagne et de vallée chacune à l'aide d'une vis avec rondelle. Serrez les vis légèrement afin de permettre encore un déplacement des stations.
2. Ensuite, installez le câble en le passant autour des poulies des stations de montagne et de vallée. A la station de montagne placez-le au-dessus des rails de renvoi, à la station de vallée placez-le en dessous des rails de renvoi. Ci-après pressez la poulie de la station de vallée jusqu'au bout vers l'intérieur en direction de la flèche. Nouez le câble et lâchez la poulie de la station de vallée. Le ressort y installé assure la juste tension du câble.
3. Corrigez la position du câble devant être en position parallèle en déplaçant les stations jusqu'à ce que le câble se trouve en position correcte au-dessus ou au-dessous des rails de renvoi. (Le croquis 3 a montre le montage faux.)
4. Ensuite, implantez le mât central. Veillez à ce que le câble ne soit pas trop décliné. Il doit se trouver en position parallèle exacte au-dessus des rails de guidage du mât central.
5. Ensuite, montez les supports des rails de renvoi. Le câble doit entrer aisément sans être décliné. Placez des blocs de bois en-dessous des supports afin de les ajuster exactement, ce qui peut se faire postérieurement. (Le croquis 5 a montre le montage faux.)
6. La dernière opération est d'accrocher les cabines (voir-le croquis). Comme il est représenté, il faut simplement les suspendre au câble. Veillez à ce que l'ouverture du dispositif d'accrochage pointe vers l'intérieur, donc en direction de la poulie. L'engrenage de la station de montagne doit être graissé de temps en autre avec de la vaseline. La tension de service est de 8-14 V en courant continu. Nous recommandons d'utiliser notre régulateur Nr. 6150.

5
richtig
correct
correcto



3 a
falsch
wrong
faux
falso

5 a
falsch
wrong
faux
falso

**BRAWA Funivia di montagna n. 6280
Istruzione di montaggio e di servizio**

Ci ralleghiamo con Lei che ha acquistato la nuova funivia di montagna.

Per assicurare il buon funzionamento della funivia bisogna osservare alcuni punti per il montaggio. Perciò La preghiamo di leggere attentamente la presente istruzione. In seguito al formato ridotto della funivia è bastante una distanza relativamente piccola tra la stazione di montagna e la stazione di valle. D'altra parte una certa differenza di altezza tra le stazioni aumenta l'attrattiva della funivia. Dopo aver scelto il luogo si comincia il montaggio:

1. Dapprima fissare le stazioni di montagna e di valle ognuna con una vite con ranello. Poi serrare soltanto leggermente. Deve ancora essere possibile spostare le stazioni.
2. Poi mettere il cavo passandolo intorno alle pulegge delle stazioni di montagna e di valle. Alla stazione di montagna il cavo deve riposare sulla rotaia di rinvio, alla stazione di valle sotto la stessa. Poi premere la puleggia della stazione di valle fino all'arresto verso l'interno in direzione della freccia. Annodare il cavo e lasciar andare la puleggia della stazione di valle. Una molla dà l'esatta tensione al cavo.
3. Poi allineare bene le stazioni per assicurare che il cavo sia in posizione assolutamente parallela sulle o sotto le rotaie di rinvio e vitare le viti mancanti. (Il disegno 3 a mostra il metodo falso.)
4. Dopo si monta il palo centrale. Bisogna far attenzione che anche in questo punto il cavo si trovi collocato in posizione assolutamente parallela sulla rotaia di guida.
5. Poi fissare i sostegni delle rotaie di rinvio. Anche qui si deve far attenzione che il cavo entri in posizione parallela. Per eguagliare posteriormente i sostegni si può mettere sotto blocchi di legno del necessario spessore. (Il disegno 5 a mostra il metodo falso.)
6. L'ultima operazione è la sospesa delle cabine (vedi il disegno). Come ne risulta questo si fa da semplice sospesa sul cavo. Le aperture del dispositivo di sospesa devono essere puntate verso l'interno, cioè in direzione della puleggia. L'ingranaggio della stazione di montagna deve essere unto di quando in quando con la vaselina. La tensione di servizio è di 8 -14 V di corrente continua. Raccomandiamo di utilizzare il ns. regolatore Nr. 6150.